



### **I Applicazioni**

Il gruppo di miscelazione CMC consente la dispersione rapida di prodotti idrocolloidali come carbossimetilcellulosa (CMC), farine, carbopol, pectina, gomma di guar o xantano. Questi additivi sono ampiamente usati nell'industria per sfruttarne le molteplici qualità: potere addensante, gelificante, stabilizzante, complessante, ecc. Nell'industria alimentare conferiscono struttura, corposità, consistenza e stabilità all'alimento. Nell'industria cosmetica sono usati come addensanti, stabilizzatori, agenti sospensivanti e formatori di pellicole per creme, lozioni o shampoo.

### **I Principio di funzionamento**

Solitamente si dispone di composti idrocolloidali sotto forma di polvere secca da diluire in acqua per ottenere la dissoluzione colloidale desiderata.

Quando queste polveri entrano in contatto con l'acqua, si formano rapidamente dei grumi ed è difficile ottenere una miscela omogenea con un agitatore tradizionale. Per tale motivo in questo gruppo di miscelazione è stato inserito un mixer rotore-statore sul fondo del serbatoio che tritura e disperde il prodotto aumentando la superficie di contatto tra acqua e additivo.

Nello stesso serbatoio un agitatore verticale tipo turbina cowler consente un'efficiente circolazione delle polveri verso la testa inferiore del miscelatore e contribuisce inoltre a migliorare il tempo di dispersione.

Quando il processo richiede una lavorazione con percentuali elevate di polveri, può essere importante lavorare con acqua calda dato che può aumentare significativamente la viscosità. In questi casi si prevede l'opzione di disporre di una camicia di riscaldamento e anche di sostituire l'elica tipo turbina cowler con un altro elemento di agitazione adeguato, come un'ancora.

Con la configurazione standard, questo impianto è preparato per lavorare con prodotti fino a 5.000cps. Nel caso di prodotti più viscosi, si dovranno apportare le modifiche necessarie.

### **I Disegno e caratteristiche**

Unità verticale chiusa in acciaio inossidabile AISI 316.

Agitatore verticale con turbina cowler.

Mixer di fondo a elevato potere di frantumazione.

Sonda per il controllo di livello massimo e minimo.

Bocchettone per l'aggiunta di polveri e le attività di ispezione con sensore di sicurezza.

Sfere di lavaggio per la pulizia CIP.

Valvole a farfalla manuali di scarico e di entrata lavaggio.

Valvola di pressione-vuoto per la protezione del serbatoio

Pannello elettrico di controllo.

### **I Specifiche tecniche**

Materiali:

Parti a contatto con il prodotto AISI 316L

Resto dei materiali AISI 304L

Guarnizioni a contatto con il prodotto EPDM

Finitura superficiale:

Interna 2B, con saldature asportate e lucidate Ra0,8

Esterna 2B, con saldature pazzolate, lavate e passivate

Limiti operativi:

Capacità de 500L y 1000L

Pressione operativa Atmosferica

Temperatura operativa Ambiente (gruppo semplice senza camicia)

**I Opzioni**

*Pompa per lo scarico del prodotto.*

*Montaggio pompa di scarico su basamento.*

*Sonda di livello protezione pompa.*

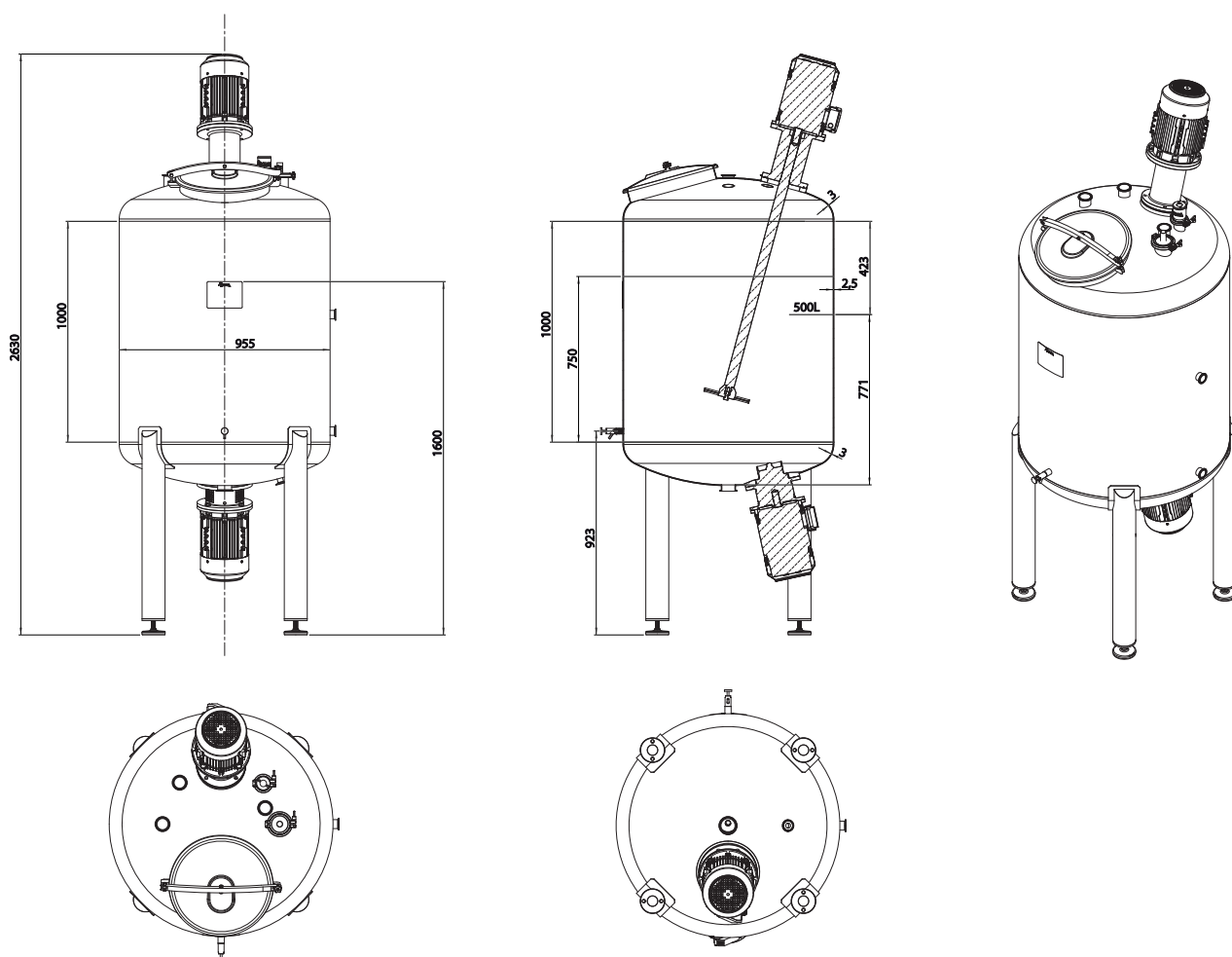
*Serbatoio con camicia e isolamento.*

*Sistema per la produzione dell'acqua calda tramite resistenza ( e ) elettrica ( elettriche ).*

*Agitatore tipo ancora o con altro elemento di agitazione in base alle necessità del cliente.*

*Filtro retto corto all'uscita della pompa.*

*Preleva campioni igienico sanitario.*

**I Dimensioni CMC 500L**

I Dimensioni CMC 1000L

